



TH-REX.

**Hybridturbo
für Wärmepumpen.**



**Mehr Effizienz
beim Heizen.
Für die Heraus-
forderungen
von morgen.**



TH REX

Die innovative Lösung zur Erzeugung von Wärme und Kälte.

Der Hybridturbo für Wärmepumpen.

Mit der Hybridtechnologie von TH-REX® nutzen Sie gleichsam die Energie aus Luft und Erde.

Wenn Sie auf ökologisches und effizientes Heizen mit einer Wärmepumpe vertrauen, können Sie mit TH-REX® noch eines draufsetzen: Sie tun damit nicht nur der Umwelt etwas Gutes, Ihre Investition macht sich durch die niedrigeren Betriebskosten rasch bezahlt.

TH-REX® ist eine mehrfach patentierte und zugleich einfache Hybridtechnologie, die einer Sole-Wasser-Wärmepumpe die Energiequellen Erde und Luft gleichermaßen erschließt. Damit werden die Vorteile der Geothermie und jener einer herkömmlichen Luftwärmepumpe in einem System kombiniert. Der **Primärspeicher** (Geothermie) und der **Regenerator** (Luftwärmetauscher) bilden die Hauptkomponenten.

Durch Einsatz des patentierten Kies-Wasser Primärspeichers ist aktives Kühlen im Sommer mit einer reversiblen Wärmepumpe realisierbar. Bei reinem Heizbetrieb ist der Primärspeicher in superkompakter Bauweise die optimale Lösung.

Mit TH-REX® können Sie eine hocheffiziente Sole-Wasser-Wärmepumpenanlage auch dort einsetzen, wo andere Systeme aufgrund der Platzverhältnisse nicht realisierbar sind.

Sie haben eine bestehende Sole-Wasser-Wärmepumpenanlage und müssen Ihre Heizungsanlage vergrößern? Auch dazu haben Sie mit der TH-REX® Technologie die richtige und kostengünstige Lösung. Im Freibereich sehen Sie nur den TH-REX® Regenerator, welcher in das bestehende System integriert wird und verdoppelt mit diesem ohne großen Aufwand den Energieertrag Ihrer Sole-Wasser-Wärmepumpenanlage.

Die TH-REX® Vorteile:

Absolut geräuschlos im Außenbereich

Keine hydrologischen oder geologischen Genehmigungsverfahren

90 % Flächensparnis im Vergleich zu konventionellen Flächenkollektoren

Ebenso für große Leistungen und bei Sanierungen im mehrgeschossigen Wohnbau

Upgrade bestehender Sole-Wasser-Wärmepumpenanlagen

Herausragende Energieeffizienz für Heizen und (optional) Kühlen
▷ **Jahresarbeitszahlen > 5**

Kompromisslose Ausrichtung auf die Anforderungen der Energiewende
▷ **Smart Grid Ready**

Mit allen **handelsüblichen Sole-Wasser-Wärmepumpen** einsetzbar

Die innovative Lösung zur Erzeugung von Wärme und Kälte.



Wenig Flächenbedarf – ca. 10–20 % im Vergleich zu herkömmlichen Flächenkollektoren. Mit dem Kies-Wasser Primärspeicher ist auch der Einbau unter versiegelten Flächen wie Fahrbahnen, Parkflächen etc. möglich.



Absolut geräuschlos im Außenbereich. TH-REX® ist somit eine ideale Lösung für Sanierungen im urbanen Wohnbau.



Supereffizientes Heizen und Kühlen
Mit dem einfachen und raffinierten System von TH-REX® können Sie sowohl heizen als auch kühlen.



Herausragende Energieeffizienz
Mit TH-REX® erreichen Sie Jahresarbeitszahlen (JAZ) von mehr als 5 – d.h. aus 1 kWh Strom werden mehr als 5 kWh Wärme gemacht.



Architektonisch gut integrierbar
Die TH-REX® Regeneratoren (Luft-Wärmetauscher) können als freistehende Elemente, an der Wand oder kombiniert mit Zäunen, Gabionen etc. montiert werden.



Innovation als sichtbares Element.

Auch eine ideale Upgrade-Lösung für bestehende Wärmepumpen-Systeme.

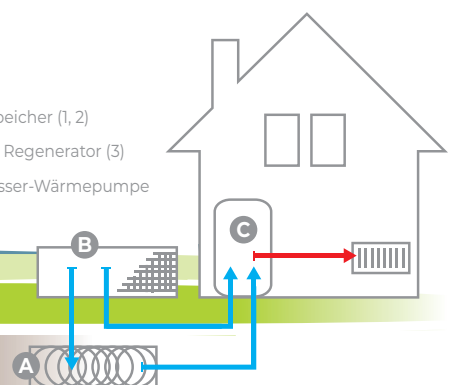
Sie haben eine bestehende Sole-Wasser-Wärmepumpenanlage?
Sie möchten Ihren Wohnraum und somit die heiz- oder kühlbaren Bereiche erweitern?
Mit der TH-REX® Technologie haben Sie immer die richtige und kostengünstige Lösung:

- ▷ **Erhöhung des Energieertrags um bis zu 100 %**
- ▷ **kein aufwendiges Erweitern der Ertragsfläche bei Flächenkollektoren**
- ▷ **bei Anlagen mit bestehender Tiefenbohrung ebenso einsetzbar**

Ihr Installateur muss lediglich die TH-REX® Regeneratoren in den Solekreis einbinden.
Die TH-REX® Steuerung erledigt den Rest.



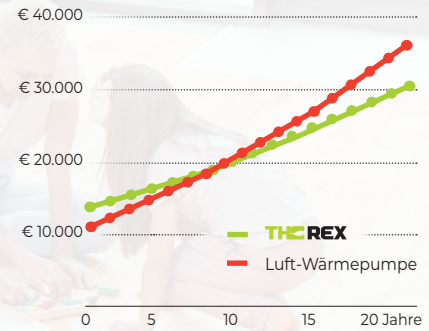
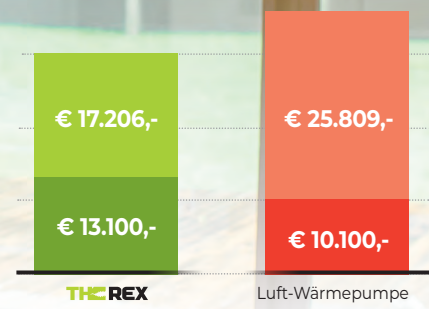
- A Primärspeicher (1, 2)
- B TH-REX® Regenerator (3)
- C Sole-Wasser-Wärmepumpe



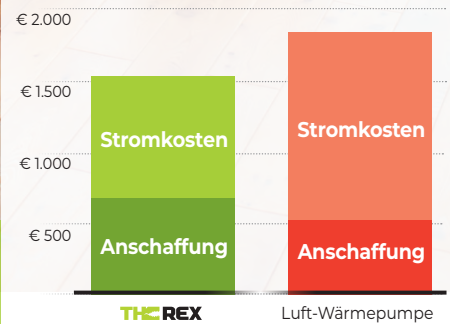


Einfach. Intelligent. Hocheffizient.

Gesamtkosten über 20 Jahre ¹⁾



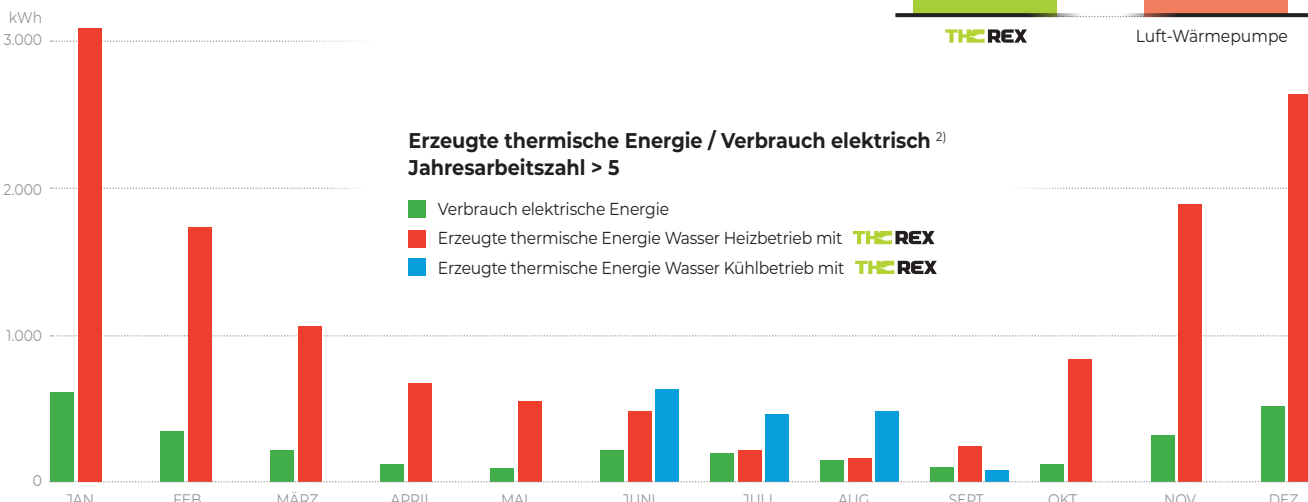
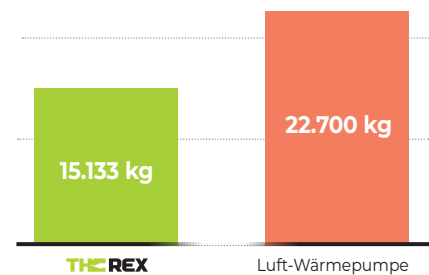
Kostenanteile pro Jahr ¹⁾



Rechnen Sie mit TH-REX®.

Auf 20 Jahre hin betrachtet ist die Technologie von TH-REX® mit einer Sole-Wasser-Wärmepumpe die günstigere und ökologischere Lösung. Ein Vergleich lohnt sich – wie unser Rechenbeispiel ¹⁾ zeigt.

CO2 Ausstoß über 20 Jahre ¹⁾



¹⁾ Rechenbeispiel: Neubau, HWB von 50 kWh/m² Jahr, 150 m² Bruttogeschosßfläche, 4 Personen-Haushalt, Warmwasserbereitung mit Heizung, ohne Solaranlage = Gesamtwärmebedarf 10.700 kWh/Jahr
²⁾ Reale Messwerte aus 2019: Einfamilienhaus mit 185 m² beheizter und gekühlter Wohnfläche

Supereffizient heizen und kühlen.

Das Funktionsprinzip von TH-REX®.

TH-REX® kombiniert die Vorteile der Sole-Wasser- und der Luft-Wasser-Wärmepumpe. Damit erreicht man eine herausragende Energieeffizienz.

So funktioniert TH-REX®:

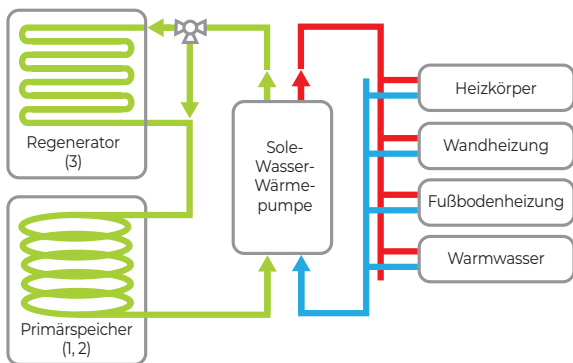
Eine handelsübliche Sole-Wasser-Wärmepumpe bezieht ihre Primärenergie aus dem TH-REX® Kies-Wasser Primärspeicher (1) oder dem TH-REX® Super Kompakt Primärspeicher (2).

An milden Wintertagen wird der TH-REX® Regenerator (3) automatisch in den Solekreislauf geschaltet, wodurch die Energieeffizienz signifikant verbessert wird. Die Sole fließt durch den Regenerator (3), nimmt die Energie aus der Umgebung auf und bringt diese ins Erdreich ein, wodurch der Primärspeicher (1, 2) thermisch regeneriert wird. An solchen Tagen wird dieser Solekreislauf durch den TH-REX® Regenerator auch dann aufrecht erhalten, wenn die Wärmepumpe inaktiv ist.

An kalten Wintertagen wird der Energieertrag rein aus den TH-REX® Primärenergiequellen (1, 2) gewonnen.

Im Sommer wird im Kühlbetrieb die Wärmeenergie tagsüber in der TH-REX® Primärenergiequelle (1) gespeichert und in der Nacht über den TH-REX® Regenerator (3) an die Umgebung abgegeben.

Und all das regelt die TH-REX® Steuerung automatisch.



TH-REX® Steuerung Plug and Play.

Die TH-REX® Steuerung managt das Hybridsystem, erfasst alle für den Betrieb relevanten Daten und übernimmt sämtliche Steuer- und Regelungsfunktionen. Damit haben Sie jederzeit den Überblick über Ihre hocheffiziente Energiequelle.



Die TH-REX® Komponenten.

Der TH-REX® Primärspeicher.



TH-REX® Kies-Wasser Primärspeicher für Heizen und aktives Kühlen (1)

Dieser patentierte Speicher kann auch unter versiegelten Flächen (Verkehrsflächen,

Parkplätzen etc.) eingebaut werden. Seine Konstruktion verhindert das Expandieren bei Eisbildung, das macht diesen Speicher einzigartig am Markt. Ein weiterer großer Vorteil ist die kompakte Bauweise (ca. 20 m² Flächenbedarf für eine 10 kW-Anlage – Einbaudauer: 1 Tag). Der Kies-Wasserspeicher befindet sich im Erdreich und wird mit einer PE-Folie zu diesem abgedichtet. Der Speicher hat eine genau definierte Energiemenge und kann somit optimal auf den Energiebedarf der Anlage ausgelegt werden.



TH-REX® Superkompakt Primärspeicher für Heizen und passives Kühlen (2)

Der superkompakte Erdkolektor ist eine sehr kostengünstige Alternative zu dem

vielseitig einsetzbaren Kies-Wasser Speicher. Jedoch ähnlich wie herkömmliche Flächenkollektoren ist dieser geeignet für passives Kühlen und für den Einbau auf freien Flächen. Der ebenso sehr geringe Flächenbedarf zeichnet diese Variante aus (ca. 40 m² Flächenbedarf für eine 10 kW-Anlage – Einbaudauer: < 1 Tag). Der Einbau in fertiggestellten Gartenanlagen ist leicht und nur mit geringen Erdbewegungen realisierbar. Dadurch ist das TH-REX®-System bei einer Wohnhaussanierung oder Systemumstellung auf eine Sole-Wasser Wärmepumpe die IDEALE LÖSUNG. Für den reinen Heizbetrieb Ihrer Wärmepumpenanlage ist diese Variante DIE ALTERNATIVE zu herkömmlichen Luftwärmepumpen.

Der TH-REX® Regenerator.



TH-REX® Regenerator (3)

Die zweite Hauptkomponente im Hybridsystem ist zuständig für ca. 50 % des Gesamtenergieertrages. Der TH-REX® Regenerator besteht aus extrem langlebigen Aluminium-Modulen. Diese werden als

freistehende Zaun- oder Wandelemente montiert. Der Regenerator hat die Aufgabe, bei entsprechenden Temperaturverhältnissen, zusätzliche Energie aus der Umgebung im Heizbetrieb in den Solekreislauf zu speisen bzw. im Kühlbetrieb über diesen wieder an die Umgebung abzugeben. Im Vergleich zu thermischen Solarkollektoren gewinnt man mit dem Regenerator über die Heizperiode mindestens fünfmal mehr Energie. Der Regenerator kann zudem auf beschatteten Flächen angebracht werden. Flächenbedarf: ca. 4 m² für eine 10 kW Anlage.



Kompromisslos auf die Anforderungen der Energiewende ausgerichtet.

Mit der TH-REX® Technologie profitiert die Umwelt und Ihre Geldbörse.

Vor allem als Upgrade von bestehenden Heizsystemen kann man mit dem Hybridturbo für Wärmepumpen supereffizient heizen und kühlen.

Fragen Sie Ihren Installateur!

Sie interessieren sich für die TH-REX® Technologie?
Wenden Sie sich einfach an Ihren persönlichen Installateur.
Dieser kontaktiert uns und erhält alle Informationen
und Unterstützung zur Planung, Angebotserstellung
und Realisierung Ihrer Wärmepumpenanlage.



**Effizientes
Upgrade auch
für bestehende
Wärmepumpen-
Heizsysteme**

www.th-rex.com

TH-REX

Die innovative Lösung zur Erzeugung von Wärme und Kälte.

TH-REX GmbH . Am Bierriegel 16 . A-8350 Fehring . office@th-rex.com
Telefon +43 (660) 329 17 61 / +43 (660) 329 17 63 . Fax +43 (3155) 400 91